

65.11

Sollevatore elettrico mobile

3



Solleviamo solo
persone speciali



USO FREQUENTE

assistenza domiciliare	★★★★
assistenza ospedaliera	★★★★
case di riposo	★★★★
pronto soccorso	★★★★
utic	★★★★
dialisi	★★★★
riabilitazione	★★★★
prelievi sangue	★★★★

*** = molto frequente

** = frequente

* = poco frequente



ACCOGLIE LE IMBRAGATURE
FLESSIBILI PIÙ DIFFUSE OLTRE A
QUELLE ACCESSORIE.

DISPONIBILE IMBRAGATURA
A CONTENIMENTO DEL CAPO (FOTO
IN BASSO) E SENZA CONTENIMENTO
DEL CAPO (FOTO IN ALTO)



Vantaggi

Il sollevatore:

- Compatibile ogni tipo di imbragatura.
- Idoneo a sollevamento di tutti i pazienti di peso superiore a 45 kg.
- Telaio antiribaltamento.
- Comando elettronico.
- Caricabatterie incorporato non asportabile.
- Azionamento elettronico.
- Attuatore sovradimensionato (6000N) garanzia 36 mesi.
- Sblocco rapido pratico ed intuitivo.
- Alimentazione bassa tensione 24V.
- Apertura regolabile dei bracci della base.
- Facile trasportabilità.
- Leggero.
- Carico di sollevamento 150kg.
- Smontabile.
- Ruote antitraccia.
- Batteria di lunga autonomia.
- Aspettativa di vita 8 anni, a condizione di uso conforme alle istruzioni.
- Pulsantiera con cavo flessibile extra long.
- È disponibile versione per ambienti ristretti (portata 100 kg).

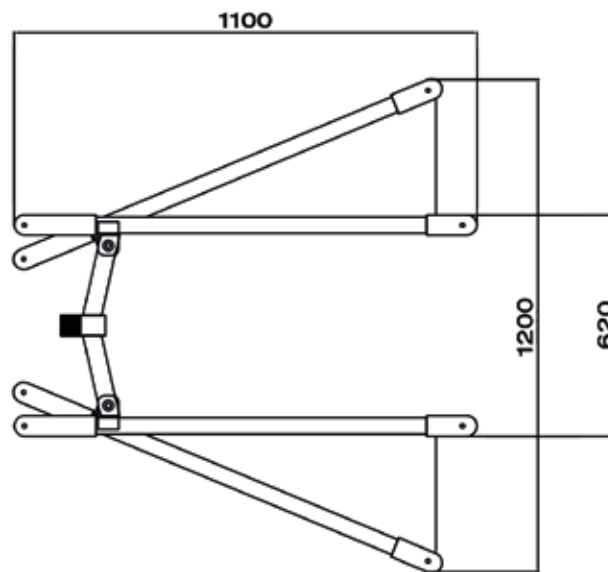
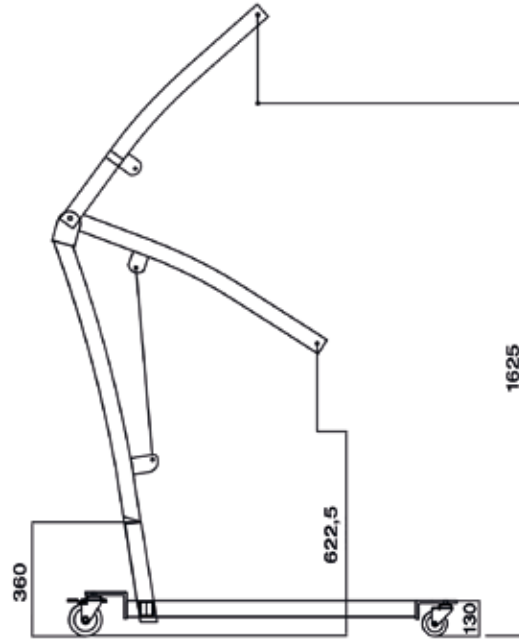
Dotazioni di serie

- 4 ruote di cui due con freno indipendente.
- Movimentazione del braccio tramite attuatore lineare di potenza (6000 Newton).
- Pulsantiera di comando.
- Centralina di alimentazione a batterie ricaricabili non asportabili con potenza 3.0 Ah con caricatore interno (disponibile anche con batteria amovibile da 4.5 Ah con caricatore esterno).
- Comando per discesa ausiliaria (anche con batterie scariche e senza pulsantiera).
- Pulsante emergenza con arresto funzioni.
- Protezione automatica in caso di uso con sovraccarico.
- Base ribassata (13 cm).
- Sollevatore completo di bilancino.
- Predisposizione per dinamometri (il costo della predisposizione varia in base al dinamometro) - chiedere offerta.

Movimentazioni



Tabella dimensioni

Versione
Standard

Scheda tecnica

• Dati

Codice CND	Y123603
N. progressivo/R	1622120
COD. ISO	12.36.03.006
Destinazione d'uso	impiegato per il sollevamento di pazienti con ridotta autonomia
Assistenza	GARDHEN BILANCE SRL
Produttore	IHC S.r.l.
Disponibilità ricambi	non inferiore ai 10 anni
Peso del sollevatore	50kg
Tipologia di controllo	pulsantiera
Batteria	autonomia carica circa 15 cicli
Alimentazione	primaria 240 Vac 50/60 Hz (solo per ricarica batteria interna)
Tipologia cavo di alimentazione	Schuko
Ruote	rese inossidabili girevoli nr. 4 Ø mm 70 due con sistema frenante
Motore elettrico	bassa tensione (24 V)
Portata Massima Versione Standard	150 kg
Carico di lavoro sicuro	170 kg
Struttura	<ul style="list-style-type: none"> Realizzata con tubolari in acciaio ad elevato spessore resa semplice da trasportare perchè divisa in due sezioni accoppiate (stativo porta braccio di sollevamento smontabile e asportabile). Poggia su ruote 80 DaN, di cui due con freno indipendente. Altezza della base dal pavimento solo 13 cm. Escursione del braccio fino a 1100mm. La Movimentazione è assicurata tramite attuatore lineare di potenza (6000 Newton), che garantisce una portata di Kg.150. Con polveri epossidiche in tunnel termico a 200°. Colore standard RAL 7035 bucciato (su richiesta altro colore se disponibile). Sblocco elettromeccanico per discesa ausiliaria (utile se la batteria è scarica). Comando elettronico ausiliario di movimentazione (utile se la pulsantiera è in avaria o smarrita). Dispositivo di protezione automatica in caso di uso con sovraccarico. Umidità relativa 30% - 75%. Temperatura ambiente +10°C - +40°C.
Verniciatura	
Elettronica di comando	

Caratteristiche Specifiche

Controllo	Microprocessore
Tipo di protezione	IPX4
Classe di protezione	II
Tipo di batteria	gel al piombo
Capacità batteria	3.0 Ah (disponibile anche con batteria 4.5 Ah)
Tensione uscita batteria	24 V cc
Tensione ingresso dispositivo	100 -240 V ca
Modo operativo	2/18 min. o 10 %, max. 5 cicli di commutazione al minuto

Tipo di ricarica

Spina	cavo di rete
Caricatore a innesto UR 100-240V ca	Spina EURO, grigia, lineare, 2500 mm, PVC
Caricatore a innesto US 100-240V ca	Spina US, nera, lineare, 2500 mm, PVC

Caratteristiche di sicurezza e comfort

Blocco di sicurezza prima anomalia	Segnalazione dei guasti protetta
Pulsante di abbassamento di emergenza	SI
Interruttore di emergenza	SI
Indicatori	Indicatore livello di carica ottico, protezione da scarica profonda, indicatore di servizio
Segnale acustico sovraccarico	Cut-off di segnale e funzione
Segnale acustico over-duty	Segnale dopo raggiungimento ciclo definito
Avvio lento / arresto lento	SI
Doppio controllo	SI (altri pulsanti di sollevamento/abbassamento sulla centralina)



PULSANTIERA IN DOTAZIONE

Le immagini riprodotte in questa scheda sono puramente indicative. È facoltà del produttore apportare ai progetti modifiche senza alcun preavviso. Per l'identificazione delle dotazioni di serie e per la scelta di eventuali ulteriori componenti riferirsi al catalogo accessori e/o alle proposte commerciali. In caso di dati discordanti fa fede il contenuto delle proposte commerciali.

